



**CATALOGO  
PRODOTTI**  
*CATALOGUE*

*A Company of the Group*





**PROGETTIAMO, REALIZZIAMO, INNOVIAMO**  
*DESIGN, REALIZE, INNOVATE*

*A Company of the Group*



---

## Compagnucci

Specializzata nella lavorazione del filo metallico e nella produzione di complementi tecnologici per l'industria del mobile, dell'elettrodomestico e per la Grande Distribuzione Organizzata, Compagnucci è una solida realtà industriale in cui la produzione è il risultato di impegnativi investimenti in ricerca, progettazione e sperimentazione.

Scelte aziendali importanti, premiate da una professionalità quarantennale unica e da un prestigioso posizionamento a livello internazionale, focalizzano una produzione dalle soluzioni inedite e brevettate, all'avanguardia nelle certificazioni di qualità ed ecosostenibile nelle lavorazioni, tutto all'insegna dell'inconfondibile stile Made in Italy. **Complementi d'arredo**, fulcro nevralgico portante e **Grande Distribuzione Organizzata**, settore in forte e continua espansione, sono le divisioni in cui la Compagnucci è protagonista.

*Specialist wire processors and manufacturers of high-tech accessories for the furniture and household appliance industries and retail chains, Compagnucci is a well-established industrial concern whose output reflects a strong commitment to investment in research, design and development.*

*Farsighted strategies, rewarded with forty years of unique achievements and a prestige position on the international market, underlie an offering full of original, patented features, at the state of the art in quality and environmental certifications, and all in unmistakable Italian style.*

*Furniture accessories, the core business and Retail Chains, a sector enjoying strong, continuous growth are the divisions in which Compagnucci is the protagonist.*



---

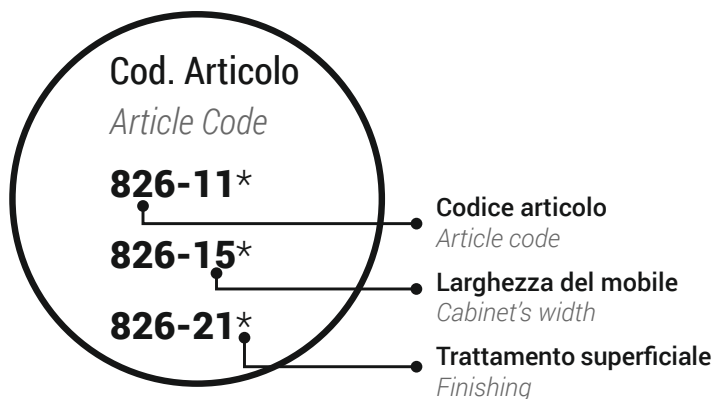
## FGV, Great Numbers, Great Value



FGV, azienda leader in Italia nella produzione di accessori e componenti per mobili, dal 1947 sviluppa, produce e fornisce all'industria del mobile ed ai produttori di cucine interessanti ed innovative soluzioni. Con gli anni "MADE IN FGV" è diventato sinonimo di un design tutto italiano combinato ad ampie economie di scala. In linea con lo slogan "Great Numbers, Great Value", FGV offre sul mercato i prodotti giusti, con il giusto livello di qualità, al giusto prezzo. Le 8 sedi produttive di proprietà in: Italia, Slovacchia, Brasile e Cina, basate sugli stessi standard qualitativi di produzione, consentono ad FGV di realizzare soluzioni democratiche ed all'avanguardia. Oggi FGV propone un'ampia offerta di prodotti in grado di soddisfare qualsiasi esigenza del mercato. La fitta rete di vendita, composta da strategiche filiali dirette alle quali si affianca una serie di importanti distributori, consente di raggiungere e soddisfare le richieste provenienti da qualsiasi parte del mondo. Inoltre costanti investimenti per migliorare il Servizio Clienti ed implementare efficaci soluzioni logistiche, concorrono a sostenere l'industria del mobile ed i produttori di cucine nella soddisfazione delle richieste dei consumatori finali.

*FGV is the leading Italian manufacturer of furniture hardware and components. Since 1947 the company develops, produces and sells worldwide clever solutions for the furniture and kitchen industry at the right price. Over the years MADE IN FGV has become synonymous of Italian design combined with mass volume economies of scale. True to its slogan "Great Numbers, Great Value", FGV offers to the market the right products in the right quality at the right price. With 8 production plants in Italy, Slovakia, Brazil and China working with the same quality standards, FGV has the tools to propose affordable solutions with the latest technologies. Using state-of-the-art and cost efficient technology, FGV delivers a product portfolio which covers the needs of the industry. The FGV sales network of own subsidiaries is completed by a very performing net of strategic distributors to deliver modern furniture technology in every part of the world. Investing constantly in Customer service and new logistics solutions, FGV aim to help the furniture and kitchen industry to deliver an improved experience to the end-consumer when these buying and using furniture or kitchen cabinets.*

**Nomenclatura:** come leggere i codici  
*Nomenclature: how to read the codes*

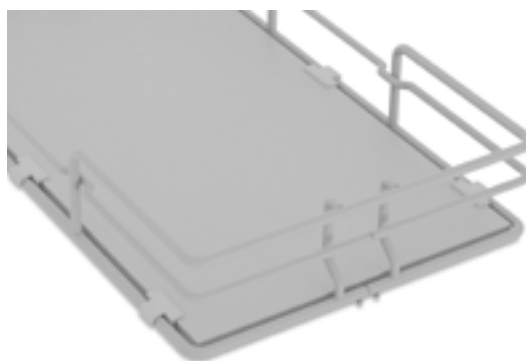


<b>Codice</b>	<b>Larghezza del mobile</b>
<i>Code</i>	<i>Cabinet's width</i>
- 001	= 150 mm
- 05	= 300 mm
- 09	= 400 mm
- 11	= 450 mm
- 13	= 500 mm
- 15	= 600 mm
- 19	= 800 mm
- 21	= 900 mm
- 23	= 1000 mm
- 25	= 1200 mm

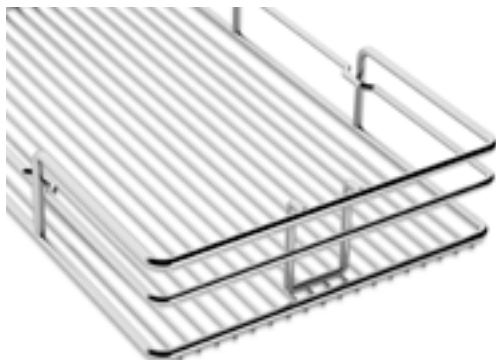
**Cesti**  
*Baskets*



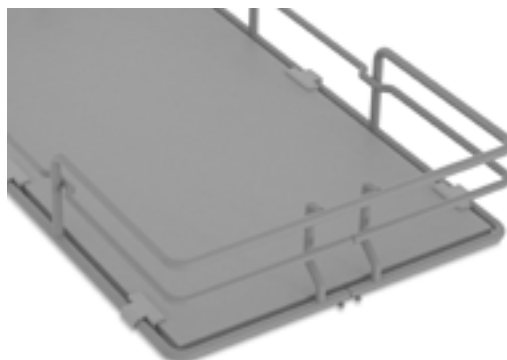
**G** Filo verniciato grigio/struttura grigia  
*Grey painted wire/grey frame*



**I** Filo verniciato grigio/fondo legno grigio/struttura grigia  
*Grey painted wire/grey wooden bottom/grey frame*



**C** Filo cromato/struttura grigia  
*Chromed wire/grey frame*



**D** Filo verniciato orion/fondo legno orion/struttura orion  
*Orion painted wire/orion wooden bottom/orion frame*

---

## Legenda dei trattamenti superficiali

List of the finishing

### G Filo verniciato grigio/struttura grigia

*Grey painted wire/grey frame*

### C Filo cromato/struttura grigia

*Chromed wire/grey frame*

### I Filo verniciato grigio/fondo legno grigio /struttura grigia

*Grey painted wire/grey wooden bottom /grey frame*

### D Filo verniciato orion/fondo legno orion /struttura orion

*Orion painted wire/orion wooden bottom /orion frame*

### K Filo cromato/fondo legno grigio /struttura grigia

*Chromed wire/grey wooden bottom/grey frame*

### B Filo cromo/fondo legno bianco /struttura bianca

*Chromed wire/white wooden bottom /white frame*

### H Lamiera bianca e vetro

*White sheet metal and glass*

### F Lamiera orion e legno

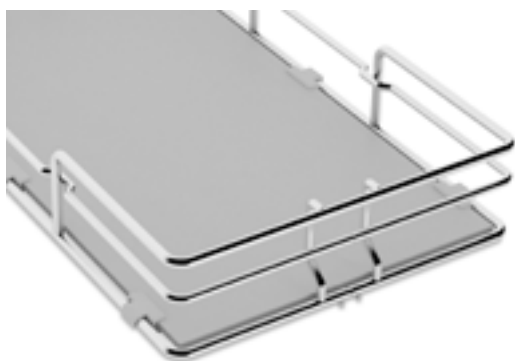
*Orion sheet metal and wood*

### Y Stylinox/nichelatura più plastificazione trasparente

*Nikel plating plus transparent plastification coating*

### J Crominox/cromatura più plastificazione trasparente

*Chrome plating plus transparent plastification coating*



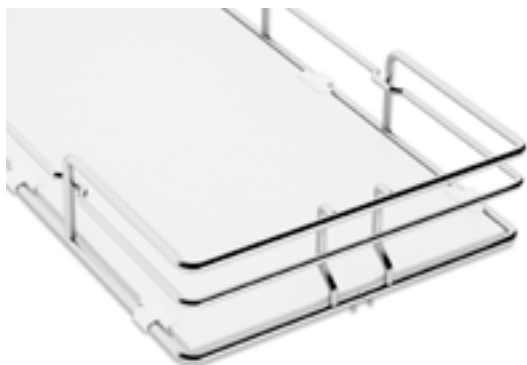
### K Filo cromato/fondo legno grigio/struttura grigia

*Chromed wire/grey wooden bottom/grey frame*



### H Lamiera bianca e vetro

*White sheet metal and glass*



### B Filo cromo/fondo legno bianco/struttura bianca

*Chromed wire/white wooden bottom/white frame*



### F Lamiera orion e legno

*Orion sheet metal and wood*

# Indice generale

## Index



8

**Tiramigiù**



12

**Colonne estraibili**

*Pull-out pantry units*



26

**Estraibili ad angolo**

*Corner pull-out fittings*



38

**Cesti estraibili**

*Pull-out fittings*

Le immagini dei prodotti riportate nel presente catalogo sono indicative e non vincolanti. Negli articoli reali si potrebbero riscontrare differenze estetiche rispetto a quelli qui fotografati.

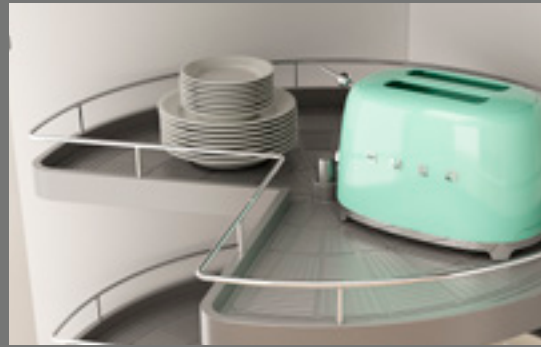
*The pictures of the products on this catalogue are indicative and not binding. The real products might be aesthetically different from those pictured here.*





48

**Scolapiatti**  
*Drainers*



54

**Girevoli**  
*Revolving fittings*



58

**Pattumiere e sottolavelli**  
*Waste bins and  
under-sink fittings*



---

# Tiramigiù

---

Un nuovo prodotto in cui la funzionalità raggiunge prestazioni inedite, che va incontro all'uomo con una drastica diminuzione delle azioni e dei movimenti da compiere. Un sistema di elementi meccanici consente di far scendere fino al piano di lavoro quanto contenuto nel pensile per una facile presa di quanto in esso contenuto.

---

*A new product with unprecedented performance which meets human needs to reduce dramatically the number of actions and the movements required. With a system of mechanical components, it allows the cabinet to be lowered right down to the work – top for easy grasp at its contents.*

---



# 826

## COLONNA A PANTOGRAFO PER MOBILE PENSILE

Struttura in lamiera verniciata epossidica bonderizzata.  
 Discesa (traslazione verticale 340 mm).  
 Portata netta 4 kg per ogni ripiano.

### WALL CABINET SYSTEM

Structure in sheet metal with bonded epoxy powder paint finish.  
 Vertical motion run 340 mm.  
 Net load capacity 4 kg per shelf.



**Cod. Articolo**

*Article Code*

**826-13\***

**826-15\***

**826-19\***

**826-21\***

**Dimensioni L x H**

*Dimensions W x H*

mm 464 x 280 x 660

mm 564 x 280 x 660

mm 764 x 280 x 660

mm 864 x 280 x 660

Profondità minima interna del mobile: 300 mm | *Wall cabinet minimum inner depth: 300 mm*

\* **I:** Filo verniciato grigio/fondo legno grigio/struttura grigia *Grey painted wire/grey wooden bottom/grey frame* | **D:** Filo verniciato orion/fondo legno orion/struttura orion *Orion painted wire/orion wooden bottom/orion frame*



---

# Colonne estraibili

## *Pull-out pantry units*

---

Ottimizzare gli spazi e poter utilizzare anche quelli diversamente non fruibili è l'esigenza egregiamente assoluta dalle colonne estraibili, sintesi di rigorosa attenzione ad ogni dettaglio e di totale affidabilità nei meccanismi di scorrimento, silenziosi, sicuri e non violenti grazie al sistema brevettato di autochiusura ammortizzata "slowmotion system" sia in apertura che in chiusura. Rigorosamente testate, le colonne sono disponibili in numerose versioni e varianti come riportato nelle pagine seguenti.

---

*Optimisation of space and effective use of otherwise inaccessible areas: these are the benefits developed in fine style by Compagnucci pull-out pantry units, carefully designed in every detail and with absolutely reliable runner mechanisms, quiet, safe and smooth thanks to the patented "slowmotion system" both opening and closing. Subjected to severe testing, pantry units are available in a large number of versions and variants as shown on the following pages.*

---





# 520



Il sistema meccanico è testato da LGA con 132 kg compresa garanzia di qualità a 66.000 cicli senza alcuna deformazione e rottura. Conforme alle normative anti-infortunistiche.

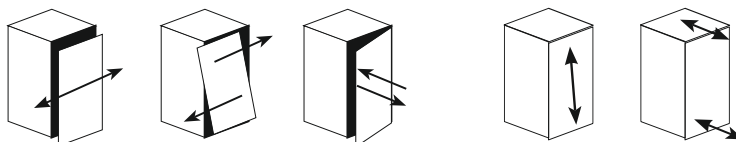
*The mechanical system is tested by LGA with 132 kg load (with quality warranty included) under 66.000 cycles without any deformation and/or damage.*

## COLONNA ESTRAIBILE (ALTEZZA REGOLABILE)

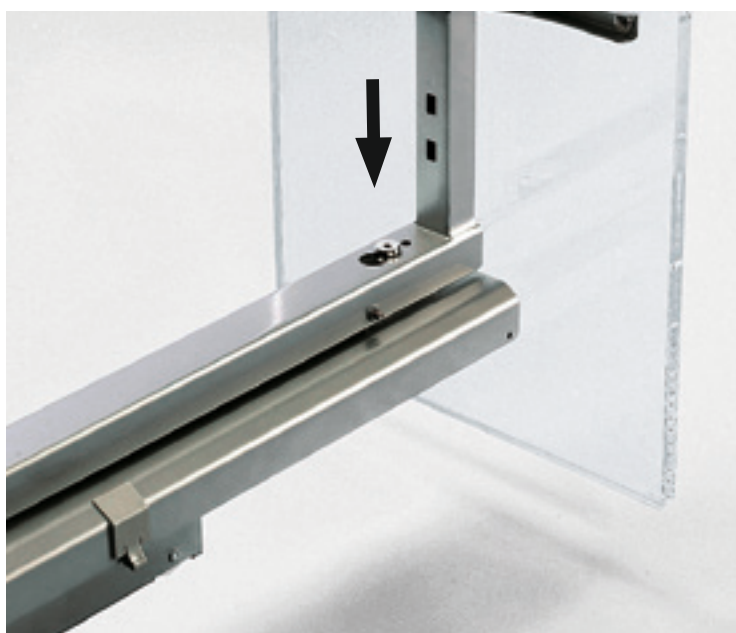
Con guida ad estrazione totale. Portata 120 kg con doppio slowmotion.

### PULL-OUT PANTRY UNIT (ADJUSTABLE HEIGHT)

With total extraction runners. Load capacity 120 kg. Double slowmotion system.



Regolazione orizzontale, verticale e assiale dell'anta. *The door position has three-way adjustment.*





<b>Cod. Articolo</b> <i>Article Code</i>	<b>Versione</b> <i>Version</i>	<b>H</b> <i>H</i>	<b>L</b> <i>W</i>	<b>P</b> <i>D</i>	<b>Cesti</b> <i>Baskets</i>	<b>Traverse</b> <i>Cross pieces</i>
<b>523</b> Standard	001*	mm 1130-1310	mm 107	mm 494	4	2
	05*	mm 1130-1310	mm 257	mm 494	4	2
	09*	mm 1130-1310	mm 357	mm 494	4	2
	11*	mm 1130-1310	mm 407	mm 494	4	2
	13*	mm 1130-1310	mm 457	mm 494	4	2
	15*	mm 1130-1310	mm 557	mm 494	4	2
<b>524</b> Standard	001*	mm 1310-1510	mm 107	mm 494	4	2
	05*	mm 1310-1510	mm 257	mm 494	4	2
	09*	mm 1310-1510	mm 357	mm 494	4	2
	11*	mm 1310-1510	mm 407	mm 494	4	2
	13*	mm 1310-1510	mm 457	mm 494	4	2
	15*	mm 1310-1510	mm 557	mm 494	4	2
<b>525</b> Standard	001*	mm 1510-1700	mm 107	mm 494	5	3
	05*	mm 1510-1700	mm 257	mm 494	5	3
	09*	mm 1510-1700	mm 357	mm 494	5	3
	11*	mm 1510-1700	mm 407	mm 494	5	3
	13*	mm 1510-1700	mm 457	mm 494	5	3
	15*	mm 1510-1700	mm 557	mm 494	5	3
<b>526</b> Standard	001*	mm 1700-1900	mm 107	mm 494	5	4
	05*	mm 1700-1900	mm 257	mm 494	5	4
	09*	mm 1700-1900	mm 357	mm 494	5	4
	11*	mm 1700-1900	mm 407	mm 494	5	4
	13*	mm 1700-1900	mm 457	mm 494	5	4
	15*	mm 1700-1900	mm 557	mm 494	5	4
<b>527</b> Standard	001*	mm 1900-2080	mm 107	mm 494	6	4
	05*	mm 1900-2080	mm 257	mm 494	6	4
	09*	mm 1900-2080	mm 357	mm 494	6	4
	11*	mm 1900-2080	mm 407	mm 494	6	4
	13*	mm 1900-2080	mm 457	mm 494	6	4
	15*	mm 1900-2080	mm 557	mm 494	6	4

\* **B:** Filo cromo/fondo legno bianco/struttura bianca *Chromed wire/white wooden bottom/white frame* | **G:** Filo verniciato grigio/struttura grigia *Grey painted wire/grey frame* | **C:** Filo cromato/struttura grigia *Chromed wire/grey frame* | **I:** Filo verniciato grigio/fondo legno grigio/struttura grigia *Grey painted wire/grey wooden bottom/grey frame* | **K:** Filo cromato/fondo legno grigio/struttura grigia *Chromed wire/grey wooden bottom/grey frame* | **D:** Filo verniciato orion/fondo legno orion/struttura orion *Orion painted wire/orion wooden bottom/orion frame* | **H:** Lamiera bianca e vetro *White sheet metal and glass* | **F:** Lamiera orion e legno *Orion sheet metal and wood*

## 520 P



Il sistema meccanico è testato da LGA con 132 kg compresa garanzia di qualità a 66.000 cicli senza alcuna deformazione e rottura. Conforme alle normative anti-infortunistiche.

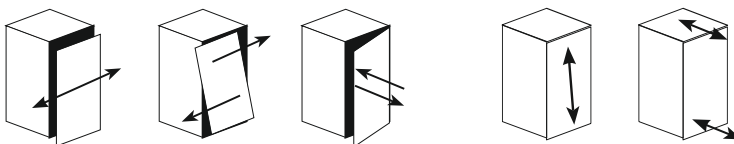
*The mechanical system is tested by LGA with 132 kg load (with quality warranty included) under 66.000 cycles without any deformation and/or damage.*

### COLONNA ESTRAIBILE AD ALTEZZA REGOLABILE

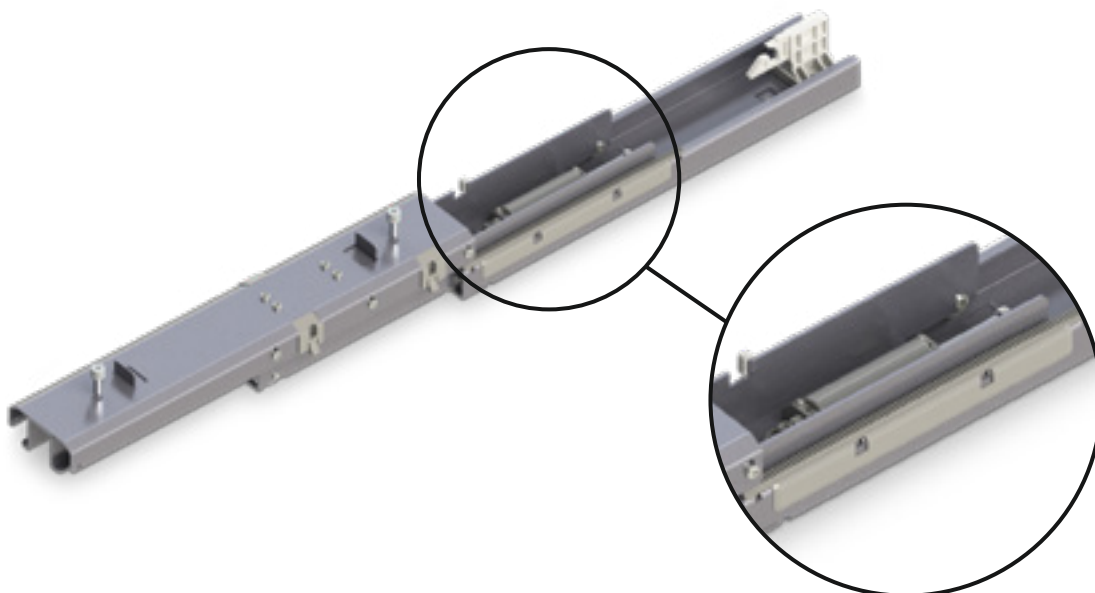
Colonna con guida estrazione totale **sincronizzata**. Portata 120 kg. Doppio slowmotion in chiusura. **Slowmotion in apertura**.

### ADJUSTABLE HEIGHT PULL-OUT PANTRY UNIT

Pantry pull-out unit with **synchronized**, total extraction runners. Load capacity 120 kg. Double closing slowmotion system. **Opening slowmotion system**.



Regolazione orizzontale, verticale e assiale dell'anta. *The door position has three-way adjustment.*



<b>Cod. Articolo</b> <i>Article Code</i>	<b>Versione</b> <i>Version</i>	<b>H</b> <i>H</i>	<b>L</b> <i>W</i>	<b>P</b> <i>D</i>	<b>Cesti</b> <i>Baskets</i>	<b>Traverse</b> <i>Cross pieces</i>
<b>523 P</b>	001*	mm 1130-1310	mm 107	mm 504	4	2
	05*	mm 1130-1310	mm 257	mm 504	4	2
	09*	mm 1130-1310	mm 357	mm 504	4	2
	11*	mm 1130-1310	mm 407	mm 504	4	2
	13*	mm 1130-1310	mm 457	mm 504	4	2
	15*	mm 1130-1310	mm 557	mm 504	4	2
<b>524 P</b>	001*	mm 1310-1510	mm 107	mm 504	4	2
	05*	mm 1310-1510	mm 257	mm 504	4	2
	09*	mm 1310-1510	mm 357	mm 504	4	2
	11*	mm 1310-1510	mm 407	mm 504	4	2
	13*	mm 1310-1510	mm 457	mm 504	4	2
	15*	mm 1310-1510	mm 557	mm 504	4	2
<b>525 P</b>	001*	mm 1510-1700	mm 107	mm 504	5	3
	05*	mm 1510-1700	mm 257	mm 504	5	3
	09*	mm 1510-1700	mm 357	mm 504	5	3
	11*	mm 1510-1700	mm 407	mm 504	5	3
	13*	mm 1510-1700	mm 457	mm 504	5	3
	15*	mm 1510-1700	mm 557	mm 504	5	3
<b>526 P</b>	001*	mm 1700-1900	mm 107	mm 504	5	4
	05*	mm 1700-1900	mm 257	mm 504	5	4
	09*	mm 1700-1900	mm 357	mm 504	5	4
	11*	mm 1700-1900	mm 407	mm 504	5	4
	13*	mm 1700-1900	mm 457	mm 504	5	4
	15*	mm 1700-1900	mm 557	mm 504	5	4
<b>527 P</b>	001*	mm 1900-2080	mm 107	mm 504	6	4
	05*	mm 1900-2080	mm 257	mm 504	6	4
	09*	mm 1900-2080	mm 357	mm 504	6	4
	11*	mm 1900-2080	mm 407	mm 504	6	4
	13*	mm 1900-2080	mm 457	mm 504	6	4
	15*	mm 1900-2080	mm 557	mm 504	6	4

\* **B:** Filo cromo/fondo legno bianco/struttura bianca *Chromed wire/white wooden bottom/white frame* | **G:** Filo verniciato grigio/struttura grigia *Grey painted wire/grey frame* | **C:** Filo cromato/struttura grigia *Chromed wire/grey frame* | **I:** Filo verniciato grigio/fondo legno grigio/struttura grigia *Grey painted wire/grey wooden bottom/grey frame* | **K:** Filo cromato/fondo legno grigio/struttura grigia *Chromed wire/grey wooden bottom/grey frame* | **D:** Filo verniciato orion/fondo legno orion/struttura orion *Orion painted wire/orion wooden bottom/orion frame* | **H:** Lamiera bianca e vetro *White sheet metal and glass* | **F:** Lamiera orion e legno *Orion sheet metal and wood*

# 400

## COLONNA ESTRAIBILE PER MOBILI DA 150 mm

Con una larghezza di 114 mm, la colonna estraibile è il complemento più funzionale per l'utilizzo con mobili da 150 mm dove, con le sue diverse versioni, riesce a moltiplicare lo spazio e ad organizzarlo razionalmente. La colonna monta guide ad estrazione totale con sistema di chiusura slowmotion ed ha una portata di 30 kg.

Testata e collaudata secondo la norma DIN 68930 e ISO 7170.

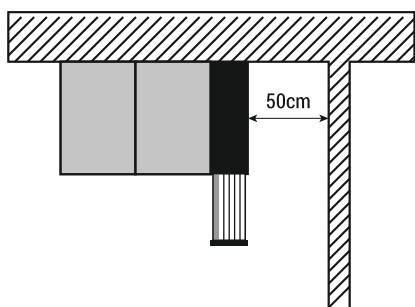
### PULL-OUT PANTRY UNIT FOR CABINETS OF 150 mm

114 mm wide, the pull-out pantry unit is the most convenient fitting for use with 150 mm cabinets, since the various versions multiply the space available and organise it rationally. The pantry unit is fitted with fully pull-out runners with slowmotion system, and has capacity of 30 kg.

Tested and approved in compliance with the regulation DIN 68930 and ISO 7170.



Minima distanza sul muro sul lato DX.  
Minimal distance from RH wall side



Le guide sono montate in maniera contrapposta; in questo modo si ottiene un fissaggio più stabile strutturalmente ed una miglior fluidità di funzionamento. The runners are fitted on opposite sides for more structurally stable installation and smoother operation.

Cod. Articolo Article Code	Dimensioni L x W x H Dimensions W x D x H	Cesti Baskets	Traverse Cross pieces
<b>406-001*</b>	mm 114 x 450 x 1454	4	3
<b>407-001*</b>	mm 114 x 450 x 1814	5	4
<b>408-001*</b>	mm 114 x 450 x 1944	6	4

\* **B:** Filo cromo/fondo legno bianco/struttura bianca Chromed wire/white wooden bottom/white frame | **G:** Filo verniciato grigio/struttura grigia Grey painted wire/grey frame | **C:** Filo cromato/struttura grigia Chromed wire/grey frame | **I:** Filo verniciato grigio/fondo legno grigio/struttura grigia Grey painted wire/grey wooden bottom/grey frame | **K:** Filo cromato/fondo legno grigio/struttura grigia Chromed wire/grey wooden bottom/grey frame | **D:** Filo verniciato orion/fondo legno orion/struttura orion Orion painted wire/orion wooden bottom/orion frame



## 332 C



### COLONNA ESTRAIBILE PER MOBILE DA 150 mm

Realizzata con la struttura in filo è dotata di 3 guide ad estrazione totale con slowmotion, portata di 30 kg. Realizzata con 6 cesti.

Fissaggio delle guide sul lato sinistro.

Fornita con 12 separatori in plastica per bottiglie.

### PANTRY PULL-OUT FITTING for 150 mm CABINET

Wire frame equipped with 3 full extraction runners with slowmotion system.

Load capacity 30 kg. Equipped with 6 baskets. Left side fixing system.

Supplied with 12 plastic bottle separators.

Cod. Articolo <i>Article Code</i>	Dimensioni L x W x H <i>Dimensions W x D x H</i>	Cesti <i>Baskets</i>	Traverse <i>Cross pieces</i>
<b>332 C-001/5*</b>	mm 114 x 480 x 1495	5	3
<b>332 C-01/5*</b>	mm 160 x 480 x 1495	5	3
<b>332 C-001/6*</b>	mm 114 x 480 x 1850	6	3
<b>332 C-01/6*</b>	mm 160 x 480 x 1850	6	3

\* **G**: Filo verniciato grigio/struttura grigia *Grey painted wire/grey frame* | **I**: Filo verniciato grigio/fondo legno grigio/struttura grigia *Grey painted wire/grey wooden bottom/grey frame* | **D**: Filo verniciato orion/fondo legno orion/struttura orion *Orion painted wire/orion wooden bottom/orion frame*





# 320



## COLONNA GIREVOLE

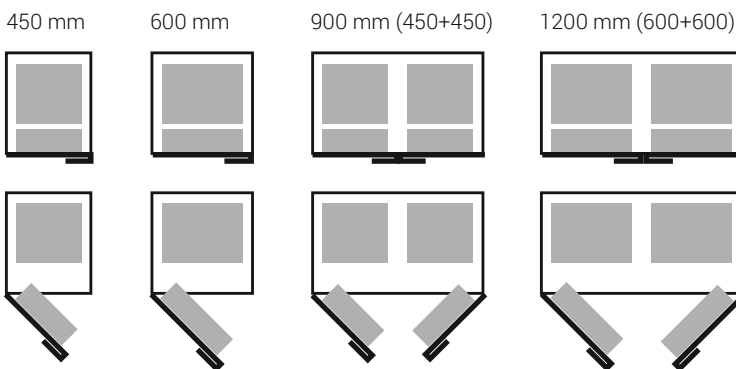
Lo stesso prodotto può essere montato su mobili sia con anta a destra sia con anta a sinistra. Completo di dime di foratura e istruzioni di montaggio. Per mobili con larghezze 450 e 600 mm. Tre diverse altezze per mobili base: 4 livelli, 5 livelli, 6 livelli.

**Per mobili con larghezza 900 e 1200 mm utilizzare 2 pezzi con larghezza rispettivamente 375 e 525 mm. Portata delle guide: 40 kg.**

## REVOLVING PANTRY UNIT

Available for installation both on cabinets with right-hand and with left-hand door. Complete with hole drilling diagram and assembly instructions. For cabinets 450 and 600 mm wide. Three different heights for base cabinets: 4 levels, 5 levels, 6 levels.

**For cabinets 900 and 1200 mm wide, use 2 pieces with width 375 and 525 mm respectively. Runner capacity: 40 kg.**



Cod. Articolo  
Article Code

Dimensioni L x P x H  
Dimensions W x D x H

<b>323-11*</b>	mm 400 x 505 x 1060
<b>323-15*</b>	mm 550 x 505 x 1060
<b>326-11*</b>	mm 400 x 505 x 1360
<b>326-15*</b>	mm 550 x 505 x 1360
<b>327-11*</b>	mm 400 x 505 x 1660

\* **B:** Filo cromo/fondo legno bianco/struttura bianca *Chromed wire/white wooden bottom/white frame* | **G:** Filo verniciato grigio/struttura grigia *Grey painted wire/grey frame* | **C:** Filo cromato/struttura grigia *Chromed wire/grey frame* | **I:** Filo verniciato grigio/fondo legno grigio/struttura grigia *Grey painted wire/grey wooden bottom/grey frame* | **K:** Filo cromato/fondo legno grigio/struttura grigia *Chromed wire/grey wooden bottom/grey frame* | **D:** Filo verniciato orion/fondo legno orion/struttura orion *Orion painted wire/orion wooden bottom/orion frame*



## 322 - 324



### COLONNA APRIBILE

Con il suo meccanismo di apertura consente un facile accesso ai cesti che avanzando agevolano il raggiungimento e la presa di tutti gli oggetti contenuti. Possibilità di regolare in altezza la posizione dei cesti.

Guida portata 70 kg.

### PULL-OUT STORAGE UNIT

Thanks to its opening system it allows easy access to the baskets: moving towards the user, they make the inventories ready to hand.

The position of the baskets can be adjusted in height.

Runners load capacity 70 kg.

Cod. Articolo Article Code	L W	P D	H H	Cesti Baskets
<b>322-11</b>	mm 414-418	mm 500	mm 1210	4
<b>322-13</b>	mm 464-468	mm 500	mm 1210	4
<b>322-15</b>	mm 564-568	mm 500	mm 1210	4
<b>324-11</b>	mm 414-418	mm 500	mm 1745	5
<b>324-13</b>	mm 464-468	mm 500	mm 1745	5
<b>324-15</b>	mm 564-568	mm 500	mm 1745	5

\* **G:** Filo verniciato grigio/struttura grigia Grey painted wire/grey frame | **C:** Filo cromato/struttura grigia Chromed wire/grey frame | **I:** Filo verniciato grigio/fondo legno grigio/struttura grigia Grey painted wire/grey wooden bottom/grey frame | **K:** Filo cromato/fondo legno grigio/struttura grigia Chromed wire/grey wooden bottom/grey frame | **D:** Filo verniciato orion/fondo legno orion/struttura orion Orion painted wire/orion wooden bottom/orion frame



---

# Estraibili ad angolo

## *Corner pull-out fittings*

---

Questa nuova linea dedicata ai mobili ad angolo è la soluzione perfetta per ottimizzare lo spazio e rendere i sistemi di contenimento ancora più accessibili. I ripiani escono dal mobile, anche in maniera autonoma l'uno dall'altro, per agevolare il raggiungimento e la presa di tutti gli oggetti contenuti.

---

*This new product line, specifically meant for corner cabinets, is the perfect solution to optimize the space and to give easy access to the trays. They come out of the cabinet independent of each other to facilitate the access and grasp at the stored stuff.*

---





# 720 GIRASOLE

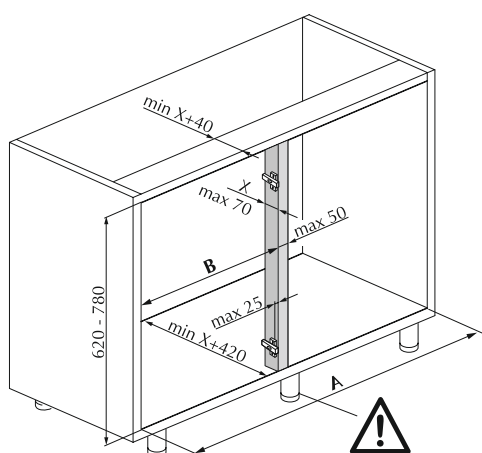
## ESTRAIBILE CIRCOLARE PER MOBILI AD ANGOLO

Unità per mobili ad angolo. Facile sistema di apertura e chiusura. Capacità di carico di 20 kg per ogni cesto. Cesti in melamina. Slowmotion in apertura e chiusura.

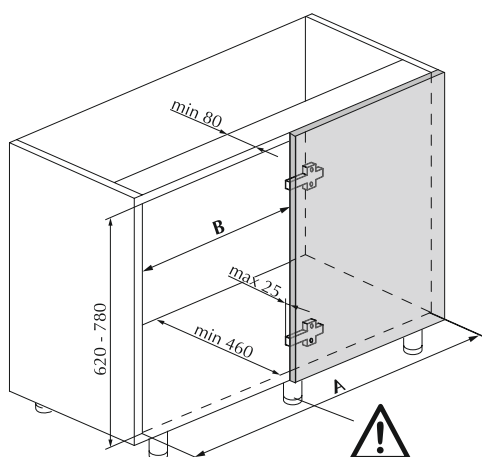
### CIRCULAR PULL-OUT FITTING FOR CORNER BASE CABINETS

Corner unit for kitchen furniture equipment. Easy opening and closing system. Load capacity of 20 kg for each basket. Baskets in melamine. Slowmotion in opening and closing.

#### CABINET WITH VERTICAL WOODEN CROSS



#### CABINET WITHOUT VERTICAL WOODEN CROSS



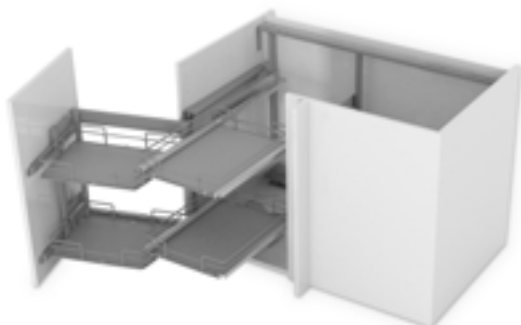
Cod. Articolo Article Code	Anta Door	A	B
<b>721-09*</b>	400	760	360
<b>721-11*</b>	450	860	410
<b>721-13*</b>	500	960	460
<b>721-15*</b>	600	960	560

\* **B:** Filo cromo/fondo legno bianco/struttura bianca *Chromed wire/white wooden bottom/white frame* | **D:** Filo verniciato orion/fondo legno orion/struttura orion *Orion painted wire/orion wooden bottom/orion frame*





599

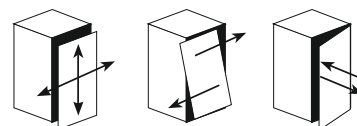


**COLONNA ESTRAIBILE PER MOBILE AD ANGOLO**

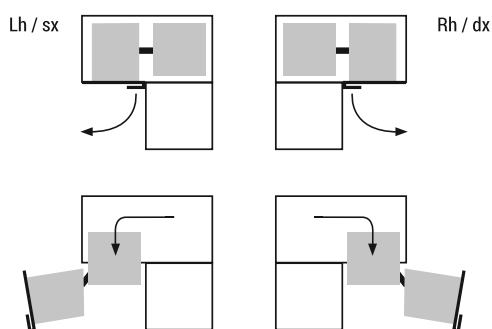
Disponibile nella versione preassemblato destro e sinistro di facile e veloce installazione. Cesti posteriori estraibili singolarmente per facilitare la presa del contenuto. Regolazione orizzontale, verticale e assiale dell'anta. Completo di dime di foratura e istruzioni di montaggio. Slowmotion in apertura e chiusura. Portata cesti anteriori 7+7 kg. Portata cesti posteriori 9+9 kg.

**PULL-OUT PANTRY UNIT FOR CORNER CABINETS**

Available in right-hand and left-hand preassembled versions for quick, easy installation. Internal baskets pull out individually for easier removal of contents. The door position has three-way adjustment. Complete with drilling template and assembly instructions. Baskets available in standard version or with safety glass bottom. Slowmotion in opening and closing. Loading capacity front baskets 7+7 kg. Loading capacity rear baskets 9+9 kg.



Regolazione orizzontale, verticale e assiale dell'anta.  
The door position has three-way adjustment.



Cod. Articolo Article Code	Dimensioni L x P x H (P/H quote minime) Dimensions W x D x H (D/H minimum dimensions)
<b>599-11*</b> 2 livelli	mm 864-1020 x 502 x 600
<b>599-13*</b> 2 livelli	mm 864-1020 x 502 x 660
<b>599-15*</b> 2 livelli	mm 945-1250 x 502 x 660

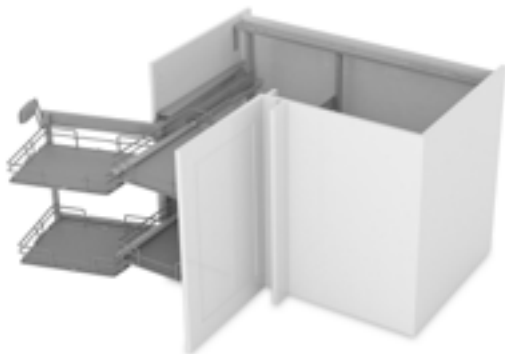
\* **B:** Filo cromo/fondo legno bianco/struttura bianca *Chromed wire/white wooden bottom/white frame* | **G:** Filo verniciato grigio/struttura grigia *Grey painted wire/grey frame* | **C:** Filo cromato/struttura grigia *Chromed wire/grey frame* | **I:** Filo verniciato grigio/fondo legno grigio/struttura grigia *Grey painted wire/grey wooden bottom/grey frame* | **K:** Filo cromato/fondo legno grigio/struttura grigia *Chromed wire/grey wooden bottom/grey frame* | **D:** Filo verniciato orion/fondo legno orion/struttura orion *Orion painted wire/orion wooden bottom/orion frame* | **H:** Lamiera bianca e vetro *White sheet metal and glass* | **F:** Lamiera orion e legno *Orion sheet metal and wood*







## 599 H



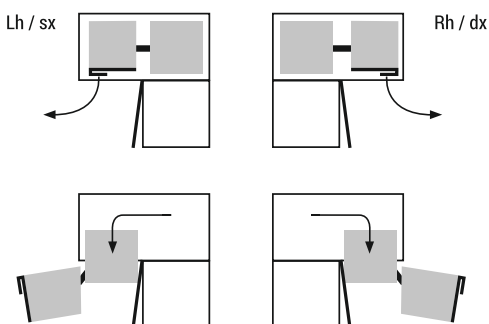
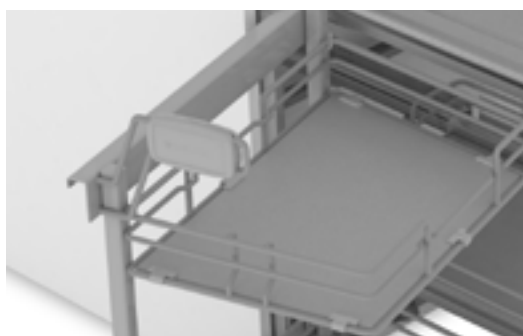
### COLONNA ESTRAIBILE PER MOBILE AD ANGOLO CON APERTURA A MANIGLIA

Disponibile nella versione preassemblato destro e sinistro di facile e veloce installazione. Cesti posteriori estraibili singolarmente per facilitare la presa del contenuto. Slowmotion in apertura e chiusura. Portata cesti anteriori 7+7 kg. Portata cesti posteriori 9+9 kg.

#### PULL-OUT PANTRY UNIT WITH HANDLE FOR CORNER CABINETS

Available in right- and left-hand preassembled versions for quick, easy installation. Internal baskets pull out individually for easier removal of contents. Slowmotion in opening and closing.

Loading capacity front baskets 7+7 kg. Loading capacity rear baskets 9+9 kg.



Cod. Articolo

Article Code

**599 H-11\*** 2 livelli

**599 H-13\*** 2 livelli

**599 H-15\*** 2 livelli

Dimensioni L x P x H (P/H quote minime)

Dimensions W x D x H (D/H minimum dimensions)

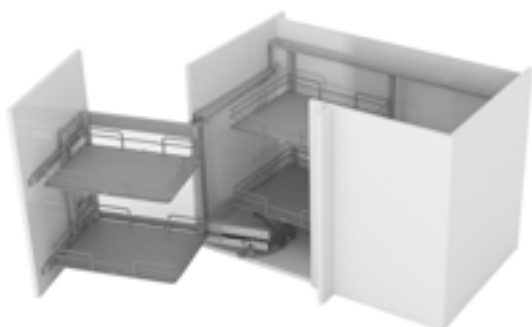
mm 864-1020 x 502 x 660

mm 864-1020 x 502 x 660

mm 945-1250 x 502 x 660

\* **B:** Filo cromo/fondo legno bianco/struttura bianca *Chromed wire/white wooden bottom/white frame* | **G:** Filo verniciato grigio/struttura grigia *Grey painted wire/grey frame* | **C:** Filo cromato/struttura grigia *Chromed wire/grey frame* | **I:** Filo verniciato grigio/fondo legno grigio/struttura grigia *Grey painted wire/grey wooden bottom/grey frame* | **K:** Filo cromato/fondo legno grigio/struttura grigia *Chromed wire/grey wooden bottom/grey frame* | **D:** Filo verniciato orion/fondo legno orion/struttura orion *Orion painted wire/orion wooden bottom/orion frame* | **H:** Lamiera bianca e vetro *White sheet metal and glass* | **F:** Lamiera orion e legno *Orion sheet metal and wood*

597



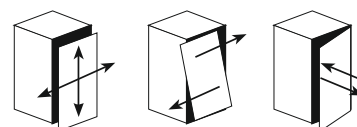
**COLONNA ESTRAIBILE PER MOBILE AD ANGOLO**

Disponibile nella versione pre-assemblato destro e sinistro di facile e veloce installazione. Regolazione orizzontale, verticale e assiale dell'anta. Completo di dime di foratura e istruzioni di montaggio. Slowmotion in apertura e chiusura.

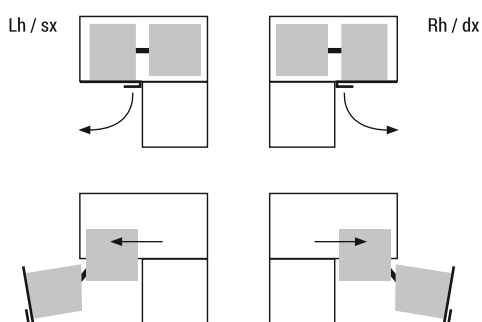
Portata cesti anteriori 7+7 kg. Portata cesti posteriori 9+9 kg.

**PULL-OUT PANTRY UNIT FOR CORNER CABINETS**

Available in right-hand and left-hand preassembled versions for quick, easy installation. The door position has three-way adjustment. Complete with hole drilling diagram and assembly instructions. Slowmotion in opening and closing. Loading capacity front baskets 7+7 kg. Loading capacity rear baskets 9+9 kg.



Regolazione orizzontale, verticale e assiale dell'anta.  
The door position has three-way adjustment.



Cod. Articolo Article Code	Dimensioni L x P x H (P/H quote minime) Dimensions W x D x H (D/H minimum dimensions)
<b>597-11*</b> 2 livelli	mm 860-1020 x 505 x 575
<b>597-13*</b> 2 livelli	mm 860-1020 x 505 x 575
<b>597-15*</b> 2 livelli	mm 945-1270 x 505 x 575

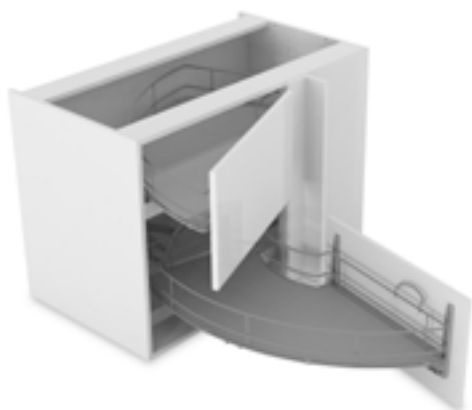
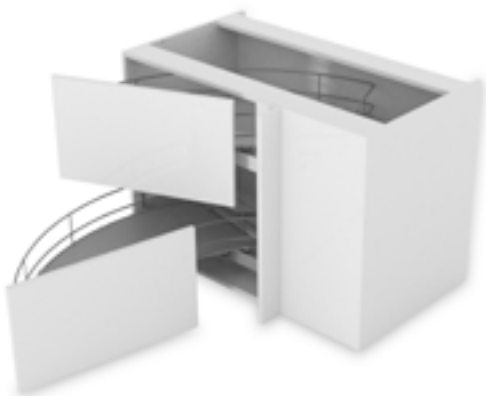
\* **B:** Filo cromo/fondo legno bianco/struttura bianca *Chromed wire/white wooden bottom/white frame* | **G:** Filo verniciato grigio/struttura grigia *Grey painted wire/grey frame* | **C:** Filo cromato/struttura grigia *Chromed wire/grey frame* | **I:** Filo verniciato grigio/fondo legno grigio/struttura grigia *Grey painted wire/grey wooden bottom/grey frame* | **K:** Filo cromato/fondo legno grigio/struttura grigia *Chromed wire/grey wooden bottom/grey frame* | **D:** Filo verniciato orion/fondo legno orion/struttura orion *Orion painted wire/orion wooden bottom/orion frame*







## 700 TWISTER

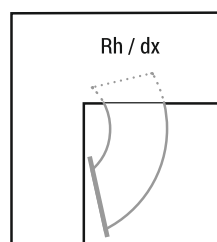
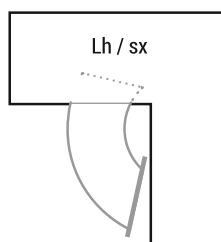


### ESTRAIBILE CIRCOLARE PER BASE AD ANGOLO

Disponibile nelle versioni DX e SX. Principale caratteristica del prodotto è quella di poter applicare qualsiasi tipo di anta sul meccanismo. Questo consente di poter mantenere la linea estetica della cucina anche nel mobile ad angolo. Il twister può essere installato su basi ad angolo con anta da 450, 500 e 600 mm. La portata delle guide è di 15 kg. Slowmotion in chiusura.

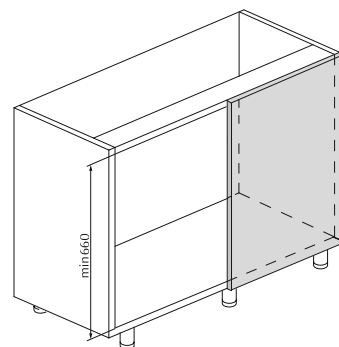
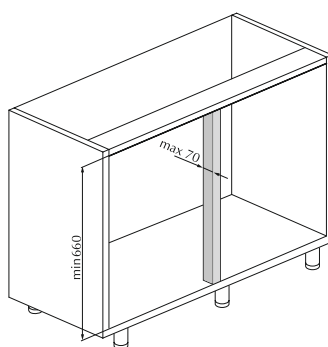
### CIRCULAR PULL-OUT FITTING FOR CORNER BASE CABINETS

Available in the RH and LH version. This product's key feature is that any type of door panel can be mounted on the mechanism. This allows the kitchen's stylistic line to be maintained even in its corner cabinets. The twister can be installed on corner base cabinets with doors of 450, 500 and 600 mm. The slides load capacity is 15 kg. Slowmotion in closing.



CABINET WITH VERTICAL WOODEN CROSS

CABINET WITHOUT VERTICAL WOODEN CROSS



Cod. Articolo

Article Code

**702-11\***

**702-13\***

**702-15\***

Dimensioni L x P x H (L/P quote minime)

Dimensions W x D x H (W/D minimum dimensions)

mm 864 x 500 x 260

mm 895 x 500 x 260

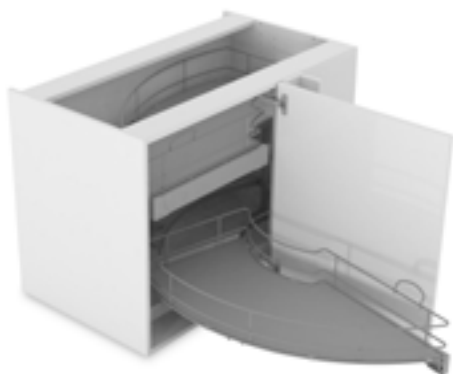
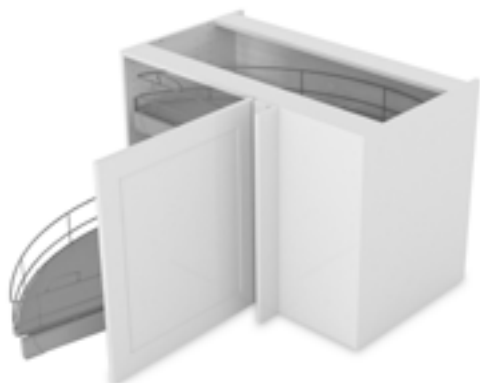
mm 940 x 500 x 260

\* **B:** Filo cromo/fondo legno bianco/struttura bianca *Chromed wire/white wooden bottom/white frame* | **I:** Filo verniciato grigio/fondo legno grigio/struttura grigia *Grey painted wire/grey wooden bottom/grey frame* | **K:** Filo cromato/fondo legno grigio/struttura grigia *Chromed wire/grey wooden bottom/grey frame* | **D:** Filo verniciato orion/fondo legno orion/struttura orion *Orion painted wire/orion wooden bottom/orion frame*

# 700 H TWISTER

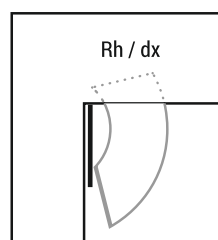
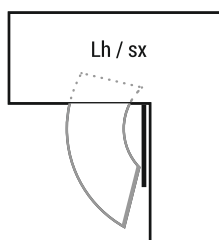
## ESTRAIBILE CIRCOLARE PER BASE AD ANGOLO

Disponibile nelle versioni DX e SX. Può essere installato su basi ad angolo H 720 con anta da 450, 500 e 600 mm. La portata delle guide è di 15 kg. Slowmotion in chiusura.



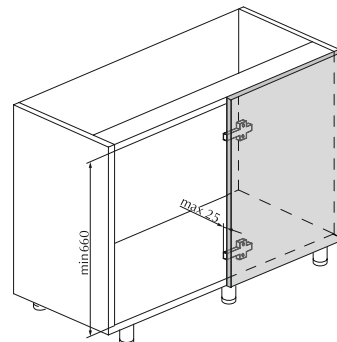
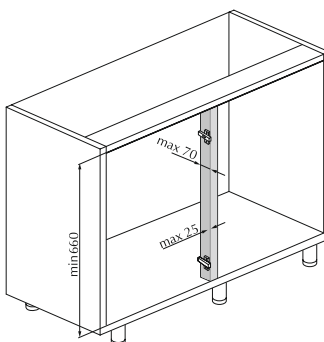
### CIRCULAR PULL-OUT FITTING FOR CORNER BASE CABINETS

Available in the RH and LH version. This product can be installed on corner base cabinets H 720 with doors of 450, 500 and 600 mm. The slides load capacity is 15 kg. Slowmotion in closing.



### CABINET WITH VERTICAL WOODEN CROSS

### CABINET WITHOUT VERTICAL WOODEN CROSS



#### Cod. Articolo

Article Code

**702 H-11\***

**702 H-13\***

**702 H-15\***

#### Dimensioni L x P x H (L/P quote minime)

Dimensions W x D x H (W/D minimum dimensions)

mm 864 x 500 x 260

mm 895 x 500 x 260

mm 940 x 500 x 260

\* **B:** Filo cromo/fondo legno bianco/struttura bianca *Chromed wire/white wooden bottom/white frame* | **I:** Filo verniciato grigio/fondo legno grigio/struttura grigia *Grey painted wire/grey wooden bottom/grey frame* | **K:** Filo cromato/fondo legno grigio/struttura grigia *Chromed wire/grey wooden bottom/grey frame* | **D:** Filo verniciato orion/fondo legno orion/struttura orion *Orion painted wire/orion wooden bottom/orion frame*

---

# Cesti estraibili

## *Pull-out fittings*

---

Plus esclusivi rendono i cesti estraibili veri esempi di razionalizzazione degli spazi, capaci di soddisfare le più svariate esigenze con soluzioni brillanti. Funzionalità esaltate dalle guide telescopiche in alluminio e in acciaio ad estrazione totale o ad estrazione parziale maggiorata, dal sistema di autochiusura ammortizzata "slowmotion system", dai sistemi di fissaggio e regolazione dell'anta e dalla nuova estetica che unisce il profilo ellittico della struttura ai fondi in vetro temperato.

---

*Exclusive plus-features make these pull-out fitting object lessons in space rationalisation, capable of satisfying the most widely varying requirements with brilliant solutions. Their convenience is enhanced by the aluminium and steel telescopic runners, fully pull-out or with extended partial extraction, the automatic cushioned "slowmotion system", the door fixing and adjustment systems, and the new styling that links the oval shape of the structure to the safety glass bottoms.*

---



## 433



### STRUTTURA ESTRAIBILE AD APPLICAZIONE LATERALE

Guide ball bearing ad estrazione totale dotate di slowmotion. Portata 20 kg. L'articolo è reversibile: può essere fissato sia a destra che a sinistra.

#### PULL-OUT FITTING FOR SIDE APPLICATION

Full extraction ball-bearing runners with slowmotion system. Load capacity 20 kg. The fitting is reversible, it can be fixed both on the right and on the left side.

Cod. Articolo	Dimensioni L x P x H
433-001*	mm 103 x 489 x 636
433-01*	mm 153 x 489 x 636
433-05*	mm 253 x 489 x 636

Article Code

Dimensions W x D x H

Dimensions W x D x H

433-001\*

mm 103 x 489 x 636

433-01\*

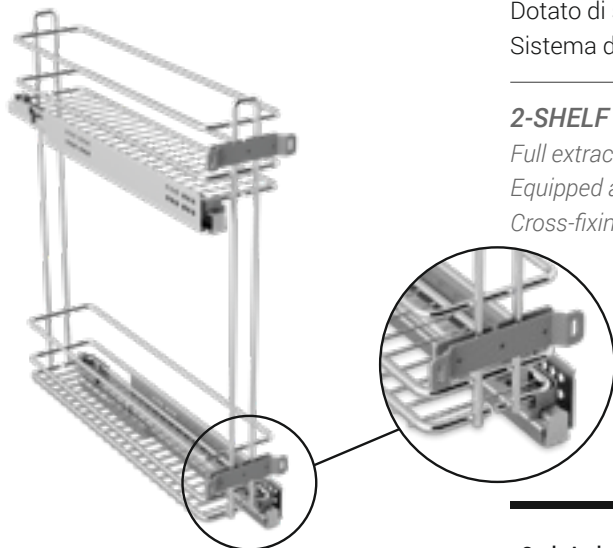
mm 153 x 489 x 636

433-05\*

mm 253 x 489 x 636

\* **B:** Filo cromo/fondo legno bianco/struttura bianca *Chromed wire/white wooden bottom/white frame* | **I:** Filo verniciato grigio/fondo legno grigio/struttura grigia *Grey painted wire/grey wooden bottom/grey frame* | **K:** Filo cromato/fondo legno grigio/struttura grigia *Chromed wire/grey wooden bottom/grey frame* | **D:** Filo verniciato orion/fondo legno orion/struttura orion *Orion painted wire/orion wooden bottom/orion frame* | **H:** Lamiera bianca e vetro *White sheet metal and glass* | **F:** Lamiera orion e legno *Orion sheet metal and wood*

## 332 HT



### ESTRAIBILE A 2 CESTI PER MOBILE DA 150 MM

Guida ad estrazione totale con slowmotion. Portata 30 kg. Dotato di serie di sistema di fissaggio e regolazione dell'anta. Sistema di fissaggio incrociato.

#### 2-SHELF PULL-OUT FITTING 150 mm CABINET

Full extraction runners with slowmotion system. Load capacity 30 kg. Equipped as standard with door fixing and adjustment system. Cross-fixing system.

Cod. Articolo	Dimensioni L x P x H
332 HT-001*	mm 114 x 491 x 525
332 HT-01*	mm 164 x 491 x 525

Article Code

Dimensions W x D x H

Dimensions W x D x H

332 HT-001\*

mm 114 x 491 x 525

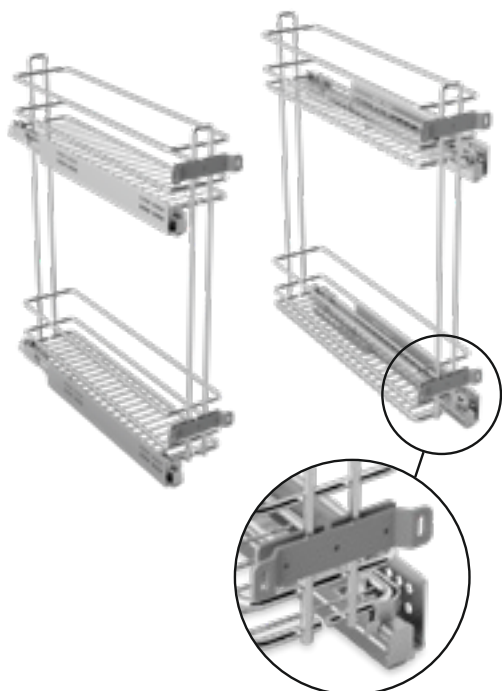
332 HT-01\*

mm 164 x 491 x 525

\* **B:** Filo cromo/fondo legno bianco/struttura bianca *Chromed wire/white wooden bottom/white frame* | **G:** Filo verniciato grigio/struttura grigia *Grey painted wire/grey frame* | **C:** Filo cromato/struttura grigia *Chromed wire/grey frame* | **I:** Filo verniciato grigio/fondo legno grigio/struttura grigia *Grey painted wire/grey wooden bottom/grey frame* | **K:** Filo cromato/fondo legno grigio/struttura grigia *Chromed wire/grey wooden bottom/grey frame* | **D:** Filo verniciato orion/fondo legno orion/struttura orion *Orion painted wire/orion wooden bottom/orion frame*



## 332 HTL - 332 HTR



### ESTRAIBILE A 2 CESTI PER MOBILE DA 150 MM

Guida ad estrazione parziale maggiorata con slowmotion. Portata 25 kg. Dotato di serie di sistema di fissaggio e regolazione dell'anta. Sistema di fissaggio al fianco sinistro o destro del mobile.

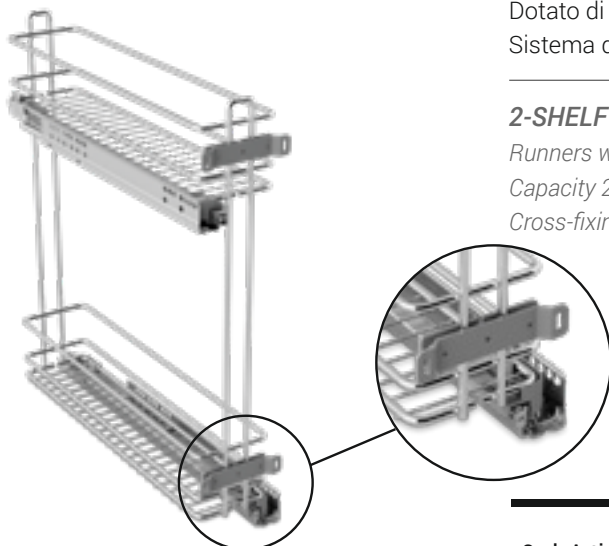
#### 2-SHELF PULL-OUT FITTING 150 MM CABINET

Runners with extended partial extraction, with slowmotion system. Capacity 25 kg. Equipped with door fixing and adjustment system. Left side or right side fixing system.

Cod. Articolo Article Code	Dimensioni L x P x H Dimensions W x D x H
<b>332 HTL-001*</b>	mm 114 x 491 x 525
<b>332 HTR-001*</b>	mm 114 x 491 x 525
<b>332 HTL-01*</b>	mm 164 x 491 x 525
<b>332 HTR-01*</b>	mm 164 x 491 x 525

\* **B:** Filo cromo/fondo legno bianco/struttura bianca *Chromed wire/white wooden bottom/white frame* | **G:** Filo verniciato grigio/struttura grigia *Grey painted wire/grey frame* | **C:** Filo cromato/struttura grigia *Chromed wire/grey frame* | **I:** Filo verniciato grigio/fondo legno grigio/struttura grigia *Grey painted wire/grey wooden bottom/grey frame* | **K:** Filo cromato/fondo legno grigio/struttura grigia *Chromed wire/grey wooden bottom/grey frame* | **D:** Filo verniciato orion/fondo legno orion/struttura orion *Orion painted wire/orion wooden bottom/orion frame*

## 332 EX



### ESTRAIBILE A 2 CESTI PER MOBILE DA 150 MM

Guida ad estrazione parziale maggiorata con slowmotion. Portata 25 kg. Dotato di serie di sistema di fissaggio e regolazione dell'anta. Sistema di fissaggio incrociato.

#### 2-SHELF PULL-OUT FITTING 150 MM CABINET

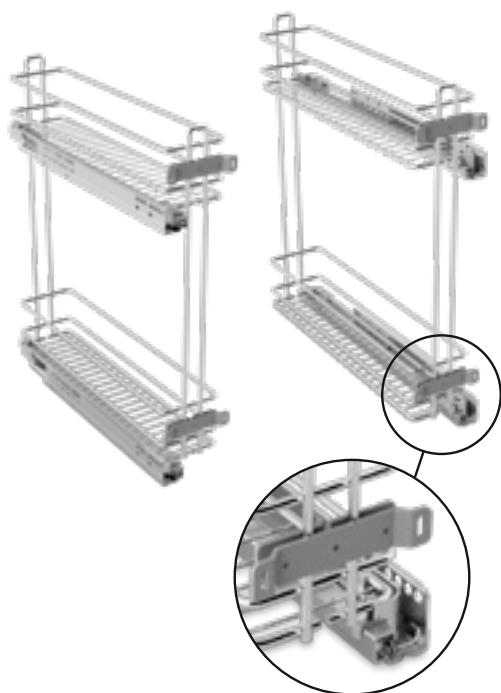
Runners with extended partial extraction, with slowmotion system. Capacity 25 kg. Equipped with door fixing and adjustment system. Cross-fixing system.

Cod. Articolo Article Code	Dimensioni L x P x H Dimensions W x D x H
<b>332 E-001*</b>	mm 114 x 495 x 520
<b>332 E-01*</b>	mm 164 x 495 x 520

\* **B:** Filo cromo/fondo legno bianco/struttura bianca *Chromed wire/white wooden bottom/white frame* | **G:** Filo verniciato grigio/struttura grigia *Grey painted wire/grey frame* | **C:** Filo cromato/struttura grigia *Chromed wire/grey frame* | **I:** Filo verniciato grigio/fondo legno grigio/struttura grigia *Grey painted wire/grey wooden bottom/grey frame* | **K:** Filo cromato/fondo legno grigio/struttura grigia *Chromed wire/grey wooden bottom/grey frame* | **D:** Filo verniciato orion/fondo legno orion/struttura orion *Orion painted wire/orion wooden bottom/orion frame*



## 332 EXL - 332 EXR



### ESTRAIBILE A 2 CESTI PER MOBILE DA 150 MM

Guida ad estrazione parziale maggiorata con slowmotion. Portata 25 kg. Dotato di serie di sistema di fissaggio e regolazione dell'anta. Sistema di fissaggio al fianco sinistro o destro del mobile.

#### 2-SHELF PULL-OUT FITTING 150 MM CABINET

Runners with extended partial extraction, with slowmotion system. Capacity 25 kg. Equipped with door fixing and adjustment system. Left side or right side fixing system.

Cod. Articolo

Article Code

Dimensioni L x P x H

Dimensions W x D x H

**332 EXL-001\***

mm 114 x 495 x 520

**332 EXR-001\***

mm 114 x 495 x 520

**332 EXL-01\***

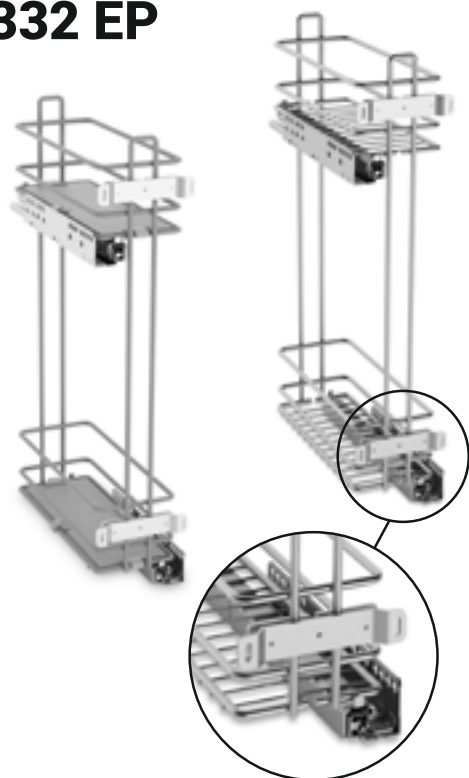
mm 164 x 495 x 520

**332 EXR-01\***

mm 164 x 495 x 520

\* **B:** Filo cromo/fondo legno bianco/struttura bianca *Chromed wire/white wooden bottom/white frame* | **G:** Filo verniciato grigio/struttura grigia *Grey painted wire/grey frame* | **C:** Filo cromato/struttura grigia *Chromed wire/grey frame* | **I:** Filo verniciato grigio/fondo legno grigio/struttura grigia *Grey painted wire/grey wooden bottom/grey frame* | **K:** Filo cromato/fondo legno grigio/struttura grigia *Chromed wire/grey wooden bottom/grey frame* | **D:** Filo verniciato orion/fondo legno orion/struttura orion *Orion painted wire/orion wooden bottom/orion frame*

## 332 EP



### ESTRAIBILE A 2 CESTI PER MOBILE PENSILE DA 150 MM

Guida ad estrazione parziale maggiorata con slowmotion. Portata 25 kg. Dotato di serie di sistema di fissaggio e regolazione dell'anta. Sistema di fissaggio incrociato.

#### 2-SHELF PULL-OUT FITTING 150 MM WALL CABINET

Runners with extended partial extraction, with slowmotion system. Capacity 25 kg. Equipped with door fixing and adjustment system. Cross-fixing system.

Cod. Articolo

Article Code

Dimensioni L x P x H

Dimensions W x D x H

**332 EP-001\***

mm 114 x 295 x 520

\* **G:** Filo verniciato grigio/struttura grigia *Grey painted wire/grey frame* | **C:** Filo cromato/struttura grigia *Chromed wire/grey frame* | **I:** Filo verniciato grigio/fondo legno grigio/struttura grigia *Grey painted wire/grey wooden bottom/grey frame* | **K:** Filo cromato/fondo legno grigio/struttura grigia *Chromed wire/grey wooden bottom/grey frame* | **D:** Filo verniciato orion/fondo legno orion/struttura orion *Orion painted wire/orion wooden bottom/orion frame*

## 420



### ESTRAIBILE A DUE CESTI CON STRUTTURA IN METALLO

Guida ad estrazione totale con slowmotion. Portata 30 kg.

Fissaggio sui fianchi del mobile.

Dotato di spessori per adattabilità su mobili con fianco da 16 mm.

Dotato di staffe per il fissaggio e la regolazione dell'anta.

#### 2-SHELF PULL-OUT FITTING WITH METAL FRAME

Full extraction runners with slowmotion system. Load capacity 30 kg.

Fixing on the cabinet sides.

Equipped with spacers to fit on cabinets with a 16mm depth side.

Equipped with door fixing and adjustment brackets.

#### Cod. Articolo

Article Code

**420-05\***

**420-09\***

**420-11\***

#### Dimensioni L x P x H

Dimensions W x D x H

mm 249 x 497 x 593

mm 349 x 497 x 593

mm 399 x 497 x 593

\* **B:** Filo cromo/fondo legno bianco/struttura bianca *Chromed wire/white wooden bottom/white frame* | **I:** Filo verniciato grigio/fondo legno grigio/struttura grigia *Grey painted wire/grey wooden bottom/grey frame* | **K:** Filo cromato/fondo legno grigio/struttura grigia *Chromed wire/grey wooden bottom/grey frame* | **D:** Filo verniciato orion/fondo legno orion/struttura orion *Orion painted wire/orion wooden bottom/orion frame* | **H:** Lamiera bianca e vetro *White sheet metal and glass* | **F:** Lamiera orion e legno *Orion sheet metal and wood*

## 613 HT



### ESTRAIBILE A 2 CESTI STRUTTURA IN FILO

Guida ad estrazione totale con slowmotion portata 30 kg.

Sistema di fissaggio e regolazione dell'anta con apposite staffe in metallo, comprese nell'articolo.

#### 2-SHELF PULL-OUT FITTING WITH WIRE FRAME

Full extraction runners with slowmotion system. Load capacity 30 kg.

Equipped as standard with door fixing and adjustment system.

With specific metal brackets, included in the product.

#### Cod. Articolo

Article Code

**613 HT-05\***

**613 HT-09\***

**613 HT-11\***

**613 HT-13\***

**613 HT-15\***

#### Dimensioni L x P x H

Dimensions W x D x H

mm 246 x 497 x 506

mm 346 x 497 x 506

mm 396 x 497 x 506

mm 446 x 497 x 506

mm 546 x 497 x 506

\* **B:** Filo cromo/fondo legno bianco/struttura bianca *Chromed wire/white wooden bottom/white frame* | **G:** Filo verniciato grigio/struttura grigia *Grey painted wire/grey frame* | **C:** Filo cromato/struttura grigia *Chromed wire/grey frame* | **I:** Filo verniciato grigio/fondo legno grigio/struttura grigia *Grey painted wire/grey wooden bottom/grey frame* | **K:** Filo cromato/fondo legno grigio/struttura grigia *Chromed wire/grey wooden bottom/grey frame* | **D:** Filo verniciato orion/fondo legno orion/struttura orion *Orion painted wire/orion wooden bottom/orion frame*

## 613 EX



### ESTRAIBILE A 2 CESTI STRUTTURA IN FILO

Guida ad estrazione parziale maggiorata con slowmotion.

Portata 20 kg. **Sistema di fissaggio e regolazione dell'anta con apposite staffe in metallo, comprese nell'articolo.**

#### 2-BASKET PULL-OUT FITTING WITH WIRE STRUCTURE

Runner with extended partial extraction, with slowmotion system.

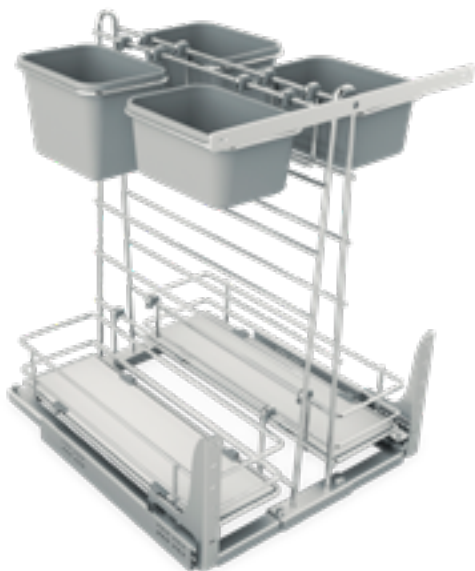
Capacity 20 kg.

**Door fixing and adjusting system by means of metal brackets, included in the packaging.**

Cod. Articolo Article Code	Dimensioni L x P x H Dimensions W x D x H
<b>613 EX-05*</b>	mm 246 x 491 x 506
<b>613 EX-09*</b>	mm 346 x 491 x 506
<b>613 EX-11*</b>	mm 396 x 491 x 506
<b>613 EX-13*</b>	mm 446 x 491 x 506
<b>613 EX-15*</b>	mm 546 x 491 x 506

\* **G:** Filo verniciato grigio/struttura grigia *Grey painted wire/grey frame* | **C:** Filo cromato/struttura grigia *Chromed wire/grey frame* | **I:** Filo verniciato grigio/fondo legno grigio/struttura grigia *Grey painted wire/grey wooden bottom/grey frame* | **K:** Filo cromato/fondo legno grigio/struttura grigia *Chromed wire/grey wooden bottom/grey frame* | **D:** Filo verniciato orion/fondo legno orion/struttura orion *Orion painted wire/orion wooden bottom/orion frame*

## 162



### ESTRAIBILE PORTA ACCESSORI PER CUCINA

Guida ad estrazione totale con slowmotion. Portata 30 kg.

Completo di sistema di fissaggio e regolazione dell'anta con apposite staffe. Completo di spessori per adattabilità su mobili con fianco da 16 mm.

#### PULL-OUT COOKING STORAGE SYSTEM

Full extraction runners with slowmotion system. Load capacity 30 kg.

Equipped with door fixing and adjustment system with specific brackets.

Equipped with spacers to fit on cabinets with a 16mm depth side.

Cod. Articolo Article Code	Dimensioni L x P x H Dimensions W x D x H
<b>162-11*</b>	mm 414 x 485 x 485
<b>162-15*</b>	mm 564 x 485 x 485

\* **I:** Filo verniciato grigio/fondo legno grigio/struttura grigia *Grey painted wire/grey wooden bottom/grey frame* | **D:** Filo verniciato orion/fondo legno orion/struttura orion *Orion painted wire/orion wooden bottom/orion frame*

## Cesti estraibili

# 482



### ESTRAIBILE A 1 CESTO CON CARTER IN LAMIERA

Guida ad estrazione totale con slowmotion portata 30 kg.  
Sistema di fissaggio e regolazione dell'anta con apposite staffe vendute separatamente.

#### 1-BASKET PULL-OUT FITTING WITH SHEET METAL COVER

Full extraction runners with slowmotion system. Load capacity 30 kg.  
Door fixing and adjustment system with specific brackets sold separately.



**482-01**

Kit per fissaggio e regolazione anta.  
Door fixing and adjustment kit.

**Cod. Articolo**

Article Code

**Dimensioni L x P x H**

Dimensions W x D x H

**482-11\***

mm 414 x 485 x 120

**482-15\***

mm 564 x 485 x 120

**482-21\***

mm 864 x 485 x 120

\* **G:** Filo verniciato grigio/struttura grigia *Grey painted wire/grey frame* | **C:** Filo cromato/struttura grigia *Chromed wire/grey frame*

# 489



### ESTRAIBILE FUNZIONALE PORTA PADELLE E COPERCHI

Guide ad estrazione totale con slowmotion. Portata 30 kg.  
Sistema di fissaggio e regolazione dell'anta con apposite staffe vendute separatamente.

**Disponibile solo nella finitura Crominox®.**

#### HANDY PULL-OUT FRYING-PAN AND PAN LID RACK

Full extraction runners with slowmotion system. Load capacity 30 kg.  
Door fixing and adjustment system with specific brackets sold separately.  
**Available only in Crominox® finish.**



**482-01**

Kit per fissaggio e regolazione anta.  
Door fixing and adjustment kit.

**Cod. Articolo**

Article Code

**Dimensioni L x P x H**

Dimensions W x D x H

**489-11\***

mm 414 x 485 x 225

**489-15\***

mm 564 x 485 x 225

**489-21\***

mm 864 x 485 x 225

\* **J:** Crominox

# 490



## ESTRAIBILE FUNZIONALE PORTAPIATTI

Guide ad estrazione totale con slowmotion. Portata 30 kg.  
Sistema di fissaggio e regolazione dell'anta con apposite staffe vendute separatamente.

Disponibile solo nella finitura Crominox®.

## HANDY PULL-OUT PLATE-RACK

Full extraction runners with slowmotion system. Load capacity 30 kg.  
Door fixing and adjustment system with specific brackets sold separately.  
Available only in Crominox® finish.



### 482-01

Kit per fissaggio e regolazione anta.  
Door fixing and adjustment kit.

Cod. Articolo	Dimensioni L x P x H
490-11*	mm 414 x 485 x 160
490-15*	mm 564 x 485 x 160
490-21*	mm 864 x 485 x 160

Article Code

Dimensions L x P x H

Dimensions W x D x H



## Cesti estraibili





---

# Scolapiatti

## *Drainers*

---

Progettati per soddisfare appieno ogni aspettativa, grazie all'individuazione ed alla applicazione di criteri innovativi sul piano della funzionalità. L'attento studio di ogni particolare, dal telaio anche illuminato con tecnologia Led alle griglie, dalle barre di appoggio alle staffe completamente personalizzabili, dalla versione multifunzione a quella ad angolo, ha saputo trasformare lo scolapiatti in un intelligente e flessibile strumento domestico.

---

*Designed to come up to all expectations, through the selection and application of innovative functional criteria. The careful design of every detail, from the frame, which can also be fitted to LED lighting on the rack, from the mounting bars to the wide selection of brackets, from the multipurpose to the corner version, has transformed the humble drainer into an intelligent, flexible home design feature.*

---



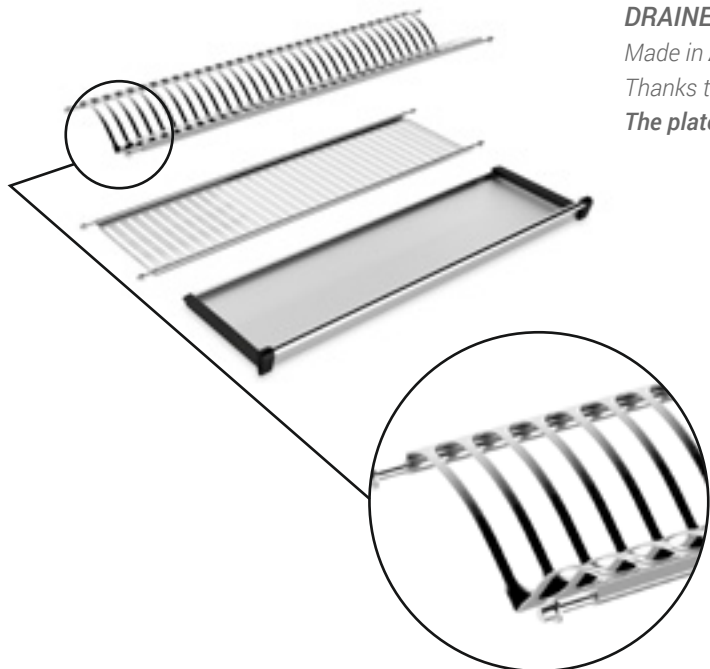
# 453

## SCOLAPIATTI

Kit scolapiatti realizzato in **acciaio AISI 201** elegante, robusto e funzionale. Mediante i terminali a molla consente una facile e veloce installazione. **La griglia piatti è realizzata in un unico pezzo.**

### DRAINER

*Made in AISI 201 stainless steel it is classy, functional and solid. Thanks to the spring-loaded pins it allows an easy and fast installation. The plate rack is made of a single unique piece.*



Cod. Articolo <i>Article Code</i>	Misura mobile <i>Cabinet measures</i>	Dimensioni L x P <i>Dimensions W x D</i>
<b>453-45</b>	450	mm 440 x 260
<b>453-60</b>	600	mm 590 x 260
<b>453-80</b>	800	mm 790 x 260
<b>453-90</b>	900	mm 890 x 260

## 59



### TELAIO IN ALLUMINIO CON FIANCHINI IN RESINA

Da utilizzare in abbinamento allo scolapiatti art. 51 e 52.

#### ALUMINIUM FRAME WITH RESIN SIDE PANELS

For use in combination with the drainer art. 51 and 52.

Cod. Articolo <i>Article Code</i>	Dimensioni L x P x H <i>Dimensions W x D x H</i>
<b>59-45</b>	mm 414 x su richiesta x 60
<b>59-60</b>	mm 564 x su richiesta x 60
<b>59-80</b>	mm 764 x su richiesta x 60
<b>59-90</b>	mm 864 x su richiesta x 60

## 159



### TELAIO SCOLAPIATTI REGOLABILE

Con un unico telaio è possibile installare lo scolapiatti su mobile di diverse profondità. Regolabile da 280 a 420 mm, il nuovo telaio può alloggiare la coppia di griglie art. 51, e la griglia multiuso art. 52.

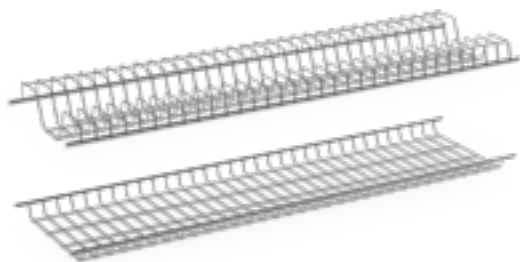
#### ADJUSTABLE DRAINER FRAME

The drainer can be installed on cabinets of different depths with a single frame. Adjustable from 280 to 420 mm, the new frame is able to take the pair of racks art. 51 and the multipurpose rack art. 52.

Cod. Articolo <i>Article Code</i>	Dimensioni L x P x H <i>Dimensions W x D x H</i>
<b>159-45</b>	mm 414 x 280-420 x 62
<b>159-60</b>	mm 564 x 280-420 x 62
<b>159-80</b>	mm 764 x 280-420 x 62
<b>159-90</b>	mm 864 x 280-420 x 62



# 51



## COPPIA GRIGLIE SCOLAPIATTI E SCOLABICCHIERI

Da utilizzare in abbinamento ai telai art. 59, 459 ed alle staffe art. 55.

### PAIR OF PLATE AND GLASS DRAINER RACKS

For use in combination with the frames art. 59, 459 and the brackets art. 55.

Cod. Articolo <i>Article Code</i>	Dimensioni L x P x H <i>Dimensions W x D x H</i>
<b>51-45*</b>	mm 395 x 224
<b>51-60*</b>	mm 544 x 224
<b>51-80*</b>	mm 744 x 224
<b>51-90*</b>	mm 844 x 224

\* **G**: Filo verniciato grigio/struttura grigia *Grey painted wire/grey frame* | **Y**: Stylinox

# 52



## GRIGLIA MULTIUSO

Da utilizzare in abbinamento ai telai art. 59, 459 ed alle staffe art. 55, 355 ed al raccogliocce art. 61.

### MULTIPURPOSE RACK

For use in combination with the frames art. 59, 459 and the brackets art. 55 and 355 and the drip tray art. 61.

Cod. Articolo <i>Article Code</i>	Dimensioni L x P x H <i>Dimensions W x D x H</i>
<b>52-45*</b>	mm 395 x 224 x 205
<b>52-60*</b>	mm 544 x 224 x 205
<b>52-80*</b>	mm 744 x 224 x 205
<b>52-90*</b>	mm 844 x 224 x 205

\* **G**: Filo verniciato grigio/struttura grigia *Grey painted wire/grey frame* | **Y**: Stylinox

## 61 S



### RACCOGLIGOCCE A SCORRIMENTO IN RESINA ANTIURTO

Da utilizzare in abbinamento ai telai art. 59 e 459.

#### SLIDING DRIP TRAY IN TOUGH RESIN

For use in combination with the frames art. 59 and 459.

Cod. Articolo <i>Article Code</i>	Dimensioni L x P x H <i>Dimensions W x D x H</i>
<b>61 S-45</b>	mm 390 x 215 x 10
<b>61 S-60</b>	mm 540 x 215 x 10
<b>61 S-80</b>	mm 740 x 215 x 10
<b>61 S-90</b>	mm 840 x 215 x 10
<b>61 S-120</b>	mm 1140 x 215 x 10

## 55



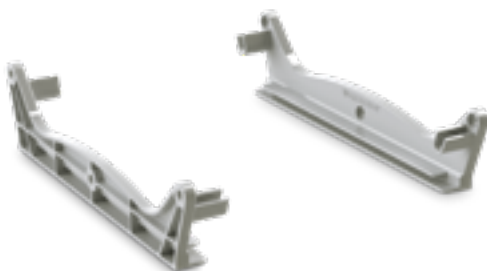
### STAFFA IN RESINA

Da utilizzare in abbinamento allo scolapiatti art. 51 e 52 (L270 - P30 - H40).

#### RESIN BRACKET

For use in combination with the drainer art. 51 and 52 (W270 - D30 - H40).

## 355



### STAFFA IN RESINA

Consente l'alloggiamento dei raccogliocce a scorrimento 61S e 61ST (L250 - P28 - H56).

#### RESIN BRACKET

Able to take the sliding drip trays 61S and 61ST (L250 - P28 - H56).



---

# Girevoli

## *Revolving fittings*

---

La capacità di rendere immediatamente fruibile qualsiasi oggetto inserito all'interno di angoliere o mobili ad angolo, indipendentemente dalla loro profondità, capienza ed altezza è la prerogativa d'eccellenza dei girevoli: spazio interno completamente ottimizzato quindi nei volumi e nelle superfici, tanto che ogni oggetto può essere facilmente ed immediatamente utilizzato.

---

*The capability to allow immediate access to any item stored inside a corner unit or cabinet, regardless the unit's depth, capacity or height: this is what revolving fittings deliver with top effectiveness.*

*Full use is made of internal volumes and surfaces, so any object can be used easily and at once.*

---



**378**



**MEZZOGIREVOLE IN RESINA CON RING IN FILO**

È realizzato con tecnologia di stampaggio ad iniezione in presenza di azoto per una notevole rigidità e leggerezza. **Portata 20 kg.**  
**Il Kit comprende 2 pz e comprende le staffe di aggancio al mobile (confezione da 2 pz.).**

**RESIN SEMI-REVOLVING SHELF WITH WIRE RING**

*Injection-moulded with nitrogen for impressive rigidity and lightness.*  
**Capacity 20 kg. Kit includes 2 pcs and includes the fixing brackets to the cabinet (packaging includes 2 pcs).**

Cod. Articolo <i>Article Code</i>	Dimensioni L x P x H <i>Dimensions W x D x H</i>
<b>378-70*</b>	mm 700 x 365 x 130
<b>378 - 75*</b>	mm 750 x 390 x 130

\* **B:** Filo cromo/fondo bianco *Chromed wire/white bottom* | **G:** Filo verniciato grigio/fondo grigio *Grey painted wire/grey bottom* | **C:** Filo cromato/fondo grigio *Chromed wire/grey bottom*

**078**



**MEZZOGIREVOLE IN RESINA**

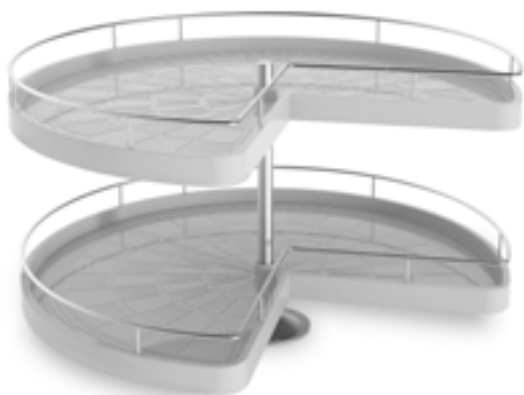
È realizzato con tecnologia di stampaggio ad iniezione in presenza di azoto per una notevole rigidità e leggerezza. **Portata 20 kg.**  
**Il Kit comprende 2 pz e comprende le staffe di aggancio al mobile (confezione da 2 pz.).**

**RESIN SEMI-REVOLVING SHELF**

*Injection-moulded with nitrogen for impressive rigidity and lightness.*  
**Capacity 20 kg. Kit includes 2 pcs and includes the fixing brackets to the cabinet (packaging includes 2 pcs).**

Cod. Articolo <i>Article Code</i>	Dimensioni L x P x H <i>Dimensions W x D x H</i>
<b>078-70</b>	mm 700 x 365 x 100
<b>078-75</b>	mm 750 x 390 x 100

## 375



### 3/4 GIREVOLE IN RESINA CON RING IN FILO

È realizzato con tecnologia di stampaggio ad iniezione in presenza di azoto per una notevole rigidità e leggerezza.

Portata 20 kg.

#### RESIN 3/4 REVOLVING STRUCTURE WITH WIRE RING

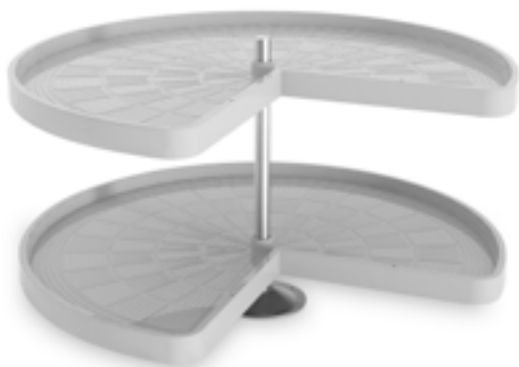
*Injection-moulded with nitrogen for impressive rigidity and lightness.*

*Capacity 20 kg.*

Cod. Articolo <i>Article Code</i>	Dimensioni L x H <i>Dimensions W x H</i>
<b>375-70*</b>	mm 700 x 495
<b>375-80*</b>	mm 800 x 495

\* **B:** Filo cromo/fondo bianco *Chromed wire/white bottom* | **G:** Filo verniciato grigio/fondo grigio *Grey painted wire/grey bottom* | **C:** Filo cromato/fondo grigio *Chromed wire/grey bottom*

## 075



### 3/4 GIREVOLE IN RESINA

È realizzato con tecnologia di stampaggio ad iniezione in presenza di azoto per una notevole rigidità e leggerezza.

Portata 20 kg.

#### RESIN 3/4 REVOLVING STRUCTURE

*Injection-moulded with nitrogen for impressive rigidity and lightness.*

*Capacity 20 kg.*

Cod. Articolo <i>Article Code</i>	Dimensioni L x H <i>Dimensions W x H</i>
<b>075-70</b>	mm 700 x 450
<b>075-80</b>	mm 800 x 450

---

# Pattumiere e sottolavelli

*Waste bins  
and under-sink  
fittings*

---

Sistemi e soluzioni dedicati alla raccolta differenziata dei rifiuti consentono di predisporre una gestione domestica ottimale, efficiente e personalizzata, grazie all'estesa gamma di proposte. Infine, sottolavelli razionali, che spaziano dai cestini ai portastrofinacci, consentono di utilizzare in modo intelligente tutti gli spazi.

---

*Systems and solutions for waste recycling provide the basis for truly efficient household waste management tailored to individual needs, thanks to the size of the range. Last but not least, rational under-sink fittings, from baskets to tea-towel rails, allow intelligent use of all spaces.*

---





## 468



### KIT PATTUMIERA E PORTA ACCESSORI ESTRAIBILI PER MOBILE SOTTOLAVELLO

La principale caratteristica del prodotto è data dalla possibilità di estrarre completamente con movimento rototraslante i secchi e i cesti porta accessori in modo da lasciare accessibilità a chi sta operando sul lavello. **Utilizzandoli separatamente, i meccanismi si possono installare su basi da 450 e da 600 mm soprattutto nella zona angolo della cucina per prendere o riporre in modo ottimale gli oggetti di uso comune.**

#### PULL-OUT WASTE BIN AND ACCESSORY RACK KIT FOR UNDER-SINK CABINET

*The product's main feature is that through a turn-and-slide movement, the buckets and accessory racks can be completely extracted, allowing full access to the person working at the sink.*

*When used separately, the mechanisms can be installed on 450 and 600 mm base cabinets, and above all in kitchen corners, for the most efficient access to or storage of items in everyday use.*

Cod. Articolo

Article Code

**468-21\***

**468-25\***

Dimensioni L x H

Dimensions W x H

mm 864 x 505 x 585

mm 1164 x 505 x 585

\* C: Filo cromato/struttura grigia *Chromed wire/grey frame*

## 469



### PATTUMIERA ESTRAIBILE A 2 SECCHI CON TUNNEL IN LAMIERA VERNICIATA

Struttura realizzata in filo metallico. **Guide ad estrazione totale con slowmotion.**

#### TWIN-BIN PULL-OUT WASTE UNIT WITH PAINTED STEEL PLATE TUNNEL

*Wire structure. Fully pull-out runners with slowmotion system.*

Cod. Articolo

Article Code

**469-009\***

Dimensioni L x P x H / L

Dimensions W x D x H / L

mm 335 x 485 x 412 / 18 + 18

\* G: Filo verniciato grigio/struttura grigia *Grey painted wire/grey frame* | C: Filo cromato/struttura grigia *Chromed wire/grey frame*

**368**



**PATTUMIERA ESTRAIBILE AD 1 SECCHIO**

Realizzata completamente in resina è ideale per applicazione all'interno dell'anta. **Secchio estraibile.**

**SINGLE-BIN PULL-OUT WASTE UNIT**

*In resin throughout, it is ideal for installation inside the door of the unit. Pull-out bin.*

**Cod. Articolo**

*Article Code*

**368\***

**Dimensioni L x P x H / L**

*Dimensions W x D x H / L*

mm 250 x 250 x 370 / 10

\* G: Filo verniciato grigio/struttura grigia *Grey painted wire/grey frame*

**169**



**PATTUMIERA ESTRAIBILE A 2 SECCHI**

Struttura realizzata in filo metallico.

Scorrimento su guide ad estrazione parziale maggiorata con slowmotion.

**Secchi separati ed estraibili per la raccolta differenziata.**

**TWIN-BIN PULL-OUT WASTE UNIT**

*Wire structure. Mounted on runners with extended partial extraction, with slowmotion system.*

*Separate removable bins for recycling.*

**Cod. Articolo**

*Article Code*

**169-425\***

**Dimensioni L x P x H / L**

*Dimensions W x D x H / L*

mm 300 x 495 x 380 / 18 + 18

\* G: Filo verniciato grigio/struttura grigia *Grey painted wire/grey frame*

## 484



### PATTUMIERA ESTRAIBILE A 3 SECCHI

Struttura realizzata in filo metallico.

Scorrimento su guide ad estrazione parziale maggiorata con slowmotion.

**Secchi separati ed estraibili per la raccolta differenziata.**

#### 3-BIN PULL-OUT WASTE UNIT

Wire structure. Mounted on runners with extended partial extraction, with slowmotion system.

*Separate removable bins for recycling.*

Cod. Articolo

Article Code

**484-11\***

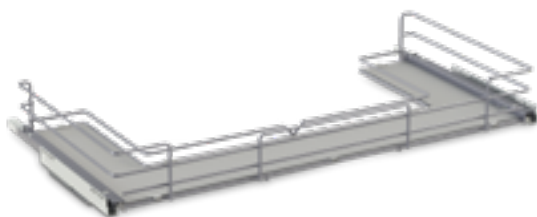
Dimensioni L x P x H / L

Dimensions W x D x H / L

mm 385 x 495 x 340 / 8 + 8 + 18

\* **G:** Filo verniciato grigio/struttura grigia *Grey painted wire/grey frame*

## 485



### ESTRAIBILE SOTTOLAVELLO CON CARENATURA IN LAMIERA

Struttura in filo. Guida ad estrazione totale con slowmotion.

**Portata 30 kg.**

#### UNDER-SINK PULL-OUT RACK WITH METAL PLATE

Wire structure. Full extension slides with slowmotion system.

*Capacity 30 kg.*



**482-01**

Kit per fissaggio e regolazione anta.  
*Door fixing and adjustment kit.*

Cod. Articolo

Article Code

**485-19\***

**485-21\***

**485-23\***

**485-25\***

Dimensioni L x P x H

Dimensions W x D x H

mm 764-768 x 450 x 120

mm 864-868 x 450 x 120

mm 964-968 x 450 x 120

mm 1164-1168 x 450 x 120

\* **G:** Filo verniciato grigio/struttura grigia *Grey painted wire/grey frame* | **C:** Filo cromato/struttura grigia *Chromed wire/grey frame* | **I:** Filo verniciato grigio/fondo legno grigio/struttura grigia *Grey painted wire/grey wooden bottom/grey frame* | **K:** Filo cromato/fondo legno grigio/struttura grigia *Chromed wire/grey wooden bottom/grey frame* | **D:** Filo verniciato orion/fondo legno orion/struttura orion *Orion painted wire/orion wooden bottom/orion frame*

163



**ESTRAIBILE SOTTOLAVELLO A 2 CESTI**

Montaggio destro o sinistro al fianco del mobile.

Portata 15 kg.

**2-BASKET UNDER-SINK PULL-OUT FITTING**

Can be fitted on left or right side of the cabinet.

Capacity 15 kg.

Cod. Articolo

Article Code

163\*

Dimensioni L x P x H

Dimensions W x D x H

mm 270 x 405 x 450

\* **G:** Filo verniciato grigio/struttura grigia *Grey painted wire/grey frame* | **C:** Filo cromato/struttura grigia *Chromed wire/grey frame*

447



**PORTASTROFINACCI ESTRAIBILE IN ALLUMINIO**

Profilo antiscivolo di design accurato in alluminio estruso.

Scorrimento tramite sistemi rotativi.

Montaggio destro o sinistro.

**ALUMINIUM PULL-OUT TEA-TOWEL RAIL**

Non-slip profile and attractive styling in extruded aluminium.

Travels on rolling mechanisms.

Can be mounted on right or left.

Cod. Articolo

Article Code

447

Dimensioni L x P x H

Dimensions W x D x H

mm 155 x 450 x 35





**Compagnucci High Tech s.r.l.**

società a socio unico

Via Scarpara Alta, 57  
60030 S.Maria Nuova (AN) Italy  
Tel. + 39 0731 245999  
Fax +39 0731 082201

commerciale@compagnucci.it  
**www.compagnucci.it**

---

© Compagnucci High Tech s.r.l. 2019. Catalogo 2 - Settembre 2019.

I dati contenuti nel catalogo possono riportare imprecisioni tecniche o errori tipografici e potranno subire modifiche da parte dell'azienda. La Compagnucci High Tech s.r.l. si riserva il diritto di apportare delle modifiche ai propri prodotti, senza preavviso. La riproduzione di questo catalogo e dei prodotti in esso presenti è vietata.

*The data contained in the catalog can include technical inaccuracies or typographical errors and could be changed by the company. Compagnucci High Tech s.r.l. reserves the right to make changes to its products, without notice. The reproduction of this catalog and products present in it is prohibited.*



[www.compagnucci.it](http://www.compagnucci.it)